

セキュリティ用

OBD II アダプター適応表

この適応表が対象としている製品は、VE-S500R、VE-S300 の2品番となります

※ 適応表に記載されていないお車、[取付不可]と記載されているお車は、ご使用いただけません

- 本製品は車両の純正キーレスやスマートキーによるドアロック / アンロック操作に連動し動作します
- メカニカルキーによるドアロック / アンロック操作や後付けのドアロック機能には連動しません
- OBD II コネクタを使用する他機器とは併用ができません

- 本書に記載している機種の適応表となります
- 製品の取付は、製品付属の取扱説明書をご確認ください

※対応車種であっても取り付けを推奨していない自動車メーカーもあり、お客様のご判断で取り付けを行ってください。

※ ディーラー入庫の際は、本製品をOBDコネクタから取り外して入庫してください。ディーラーによっては入庫を断られることがあります。

※弊社製品を取付たことによる車両や車載品の故障、事故等の付随的損害について弊社は一切その責任を負いません。

また、製品動作の有無に関わらず発生した盗難事故、イタズラなどによる損害、被害に対する責任は一切負いかねますので、予めご了承ください

記載の内容は、2023年 9 月 25 日現在のものです

プリントアウトしてご使用されている場合

それ以降に変更・追加された車種や機種については弊社ホームページより最新の適応表をご確認ください

ご不明な点につきましては下記までお問い合わせください

お客様ご相談センター
0120-998-036

札幌(011)618-7071 仙台(022)284-2501 さいたま(048)662-6288
東京(03)5715-6377 名古屋(052)773-3400 大阪(06)6386-2555
福岡(092)477-3731

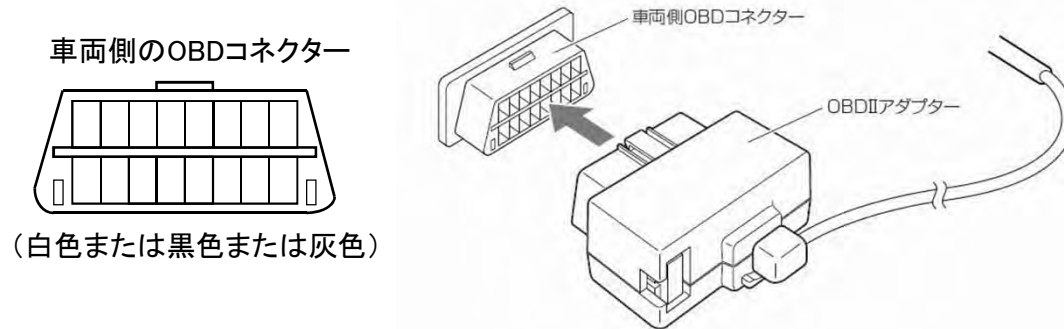
最新情報はこちらから確認できます

(<https://www.yupiteru.co.jp>)



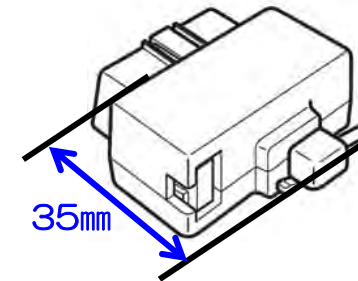
OBD II アダプター取付位置

- ・車両により取付位置が異なります
 - ・下図のコネクターを確認し接続してください
 - ・車両によってはOBDコネクターに蓋がついている場合やカバーの中にOBDコネクターがある場合があります
- ※OBDコネクターがカバーの中に付いている場合、OBD II アダプター取付後、カバーが閉まらないことがあります



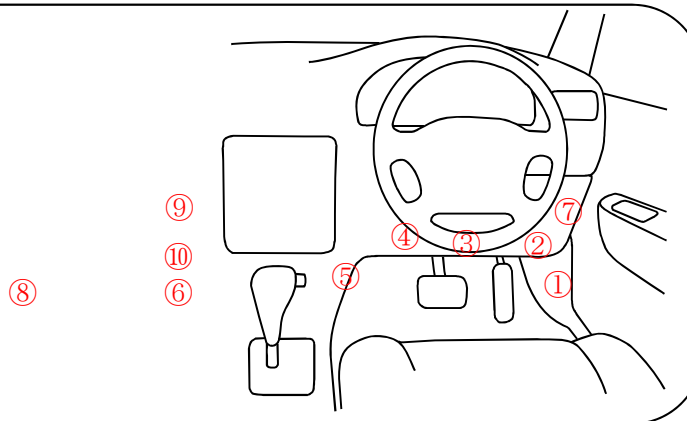
車両側のOBDコネクター
(白色または黒色または灰色)

本製品(OBD II アダプター)を取付けた場合、車両OBDコネクターから外側に最大35mm製品が突き出します
アクセルやブレーキ操作等に支障なく取付できるかご確認ください



< 取付位置 >

- ①キックパネル付近
- ②運転席足元右側
- ③運転席足元中央
- ④運転席足元左側
- ⑤センターコンソール右側
- ⑥助手席足元右側
- ⑦ステアリング右パネル裏側
- ⑧助手席足元左側
- ⑨センターコンソール左側
- ⑩センターコンソール下側



車種別適応表

<注意事項>

- 一部の車両では車両メーカー名と「メーカー設定」のメーカー名が一致しない場合があります
- バックドア(テールゲート)開、トランク開、ボンネット開には対応していません
- 車両のリロック動作に弊社製品が連動して動作する場合、リロックの欄に「○」を記載しています

トヨタ							
車種名	年式	型式	OBD 取付位置	メーカー 設定	ドア開 検知	リロック	備考 (取付に関する条件など)
C-HR (Toyota Safety Sense P 標準装備)	H28.12 ~	NGX50	2	-	-	-	取付不可
C-HR ハイブリッド (Toyota Safety Sense P 標準装備)	H28.12 ~	ZYX10,ZYX11	2	-	-	-	取付不可
IQ	H20.11 ~ H27.12	KGJ10、NGJ10	2	トヨタ	○	○	
SAI	H21.12 ~ H25.08	AZK10	2	トヨタ	○	○	警戒中にトランクを解錠した場合、セキュリティは解除されません
	H25.09 ~ H29.11	AZK10	2	トヨタ	○	○	警戒中にトランクを解錠した場合、セキュリティは解除されません
RAV4	H17.11 ~ H28.07	A3#	2	トヨタ	○	○	
アクア	H23.12 ~ H27.10	NHP10	2	トヨタ	○	○	
アクア (Toyota Safety Sense C 無し車)	H27.11 ~ H29.06	NHP10	2	トヨタ	○	○	
	H29.06 ~ R03.07	NHP10	2	トヨタ	○	○	
アクア (Toyota Safety Sense C 装備車)	H27.11 ~ H29.06	NHP10	2	-	-	-	取付不可
アベンシス	H23.09 ~ H30.04	T272W	2	トヨタ	○	○	
	H20.05 ~ H23.10	H2#W	2	トヨタ	○	○	
アルファード	H23.11 ~ H27.01	H2#W	2	トヨタ	○	○	
	H27.01 ~ H29.12	H3#W	4	トヨタ	○	○	車両の予約ロックではセキュリティは設定されません 警戒中にウェルカムパワースライドドア機能を使用した場合、セキュリティは解除されません
アルファード ハイブリッド	H23.11 ~ H27.01	H2#W	2	トヨタ	○	○	
	H27.01 ~ H29.12	H3#W	4	トヨタ	○	○	車両の予約ロックではセキュリティは設定されません 警戒中にウェルカムパワースライドドア機能を使用した場合、セキュリティは解除されません
イスト	H19.07 ~ H28.04	P11#	2	トヨタ	○	○	
ヴェンガード	H19.08 ~ H25.11	A3#W	2	トヨタ	○	○	
ウィッシュ	H21.04 ~ H29.10	E2#W	2	トヨタ	○	○	
	H17.02 ~ H22.12	P9#	2	トヨタ	○	○	
ヴィッツ	H22.12 ~ H26.04	P13#	2	トヨタ	○	○	
	H26.04 ~ H27.06	P13#	2	トヨタ	○	○	
ヴェルファイア	H20.05 ~ H23.10	H2#W	2	トヨタ	○	○	
	H23.11 ~ H27.01	H2#W	2	トヨタ	○	○	
	H27.01 ~ H29.12	H3#W	4	トヨタ	○	○	車両の予約ロックではセキュリティは設定されません 警戒中にウェルカムパワースライドドア機能を使用した場合、セキュリティは解除されません
ヴェルファイア ハイブリッド	H23.11 ~ H27.01	H2#W	3	トヨタ	○	○	
	H27.01 ~ H29.12	H3#W	4	トヨタ	○	○	車両の予約ロックではセキュリティは設定されません 警戒中にウェルカムパワースライドドア機能を使用した場合、セキュリティは解除されません
ヴォクシー	H19.06 ~ H26.01	R7#	2	トヨタ	○	○	
	H26.01 ~ H27.12	R8#	3	トヨタ	○	○	
ヴォクシー (Toyota safety sense C 無し車)	H28.01 ~ H29.06	R8#	3	トヨタ	○	○	
ヴォクシー (Toyota safety sense C 装備車)	H28.01 ~ H29.06	R8#	3	-	-	-	取付不可
ヴォクシー ハイブリッド	H26.01 ~ H27.12	R8#G	3	トヨタ	○	○	
ヴォクシー ハイブリッド (Toyota safety sense C 標準装備)	H28.01 ~ H29.06	R8#G	3	-	-	-	取付不可
エスクエア	H26.10 ~ H27.12	R8#	3	トヨタ	○	○	
エスクエア (Toyota safety sense C 標準装備)	H28.01 ~ H29.06	R8#	3	-	-	-	取付不可
エスクエア ハイブリッド	H26.10 ~ H27.12	R8#	3	トヨタ	○	○	
エスクエア ハイブリッド (Toyota safety sense C 標準装備)	H28.01 ~ H29.06	R8#	3	-	-	-	取付不可
エスティマ	H18.01 ~ H28.06	R5#W	2	トヨタ	○	○	
エスティマ (Toyota safety sense C 標準装備)	H28.06 ~ R01.10	R5#W	2	-	-	-	取付不可
エスティマ ハイブリッド	H18.06 ~ H28.06	R2#W	2	トヨタ	○	○	
エスティマ ハイブリッド (Toyota safety sense C 標準装備)	H28.06 ~ R01.10	R2#W	2	-	-	-	取付不可
オーリス (Toyota safety sense C 無し車 / 装備車)	H24.08 ~ H27.03	E18#	2	トヨタ	○	○	

トヨタ							
車種名	年式	型式	OBD 取付位置	メーカー 設定	ドア開 検知	リロック	備考 (取付に関する条件など)
オーリス ハイブリッド (Toyota safety sense C 無し車 / 装備車)	H28.04 ~ H30.03	E186H	2	トヨタ	○	○	
カローラ アクシオ	H18.10 ~ H24.05 H24.05 ~ H27.03	E14# E16#	2	トヨタ	○	○	警戒中にトランクを解錠した場合、セキュリティは解除されません
カローラ アクシオ (Toyota safety sense C 無し車 / 装備車)	H27.04 ~ H29.10	E16#	2	トヨタ	○	○	警戒中にトランクを解錠した場合、セキュリティは解除されません
カローラ アクシオ ハイブリッド	H25.09 ~ H27.03	E16#	2	トヨタ	○	○	警戒中にトランクを解錠した場合、セキュリティは解除されません
カローラ アクシオ ハイブリッド (Toyota safety sense C 無し車 / 装備車)	H27.04 ~ H29.10	E16#	2	トヨタ	○	○	警戒中にトランクを解錠した場合、セキュリティは解除されません
カローラ フィールダー	H18.10 ~ H24.05 H24.05 ~ H27.03	E14#G E16#G	2	トヨタ	○	○	
カローラ フィールダー (Toyota safety sense C 無し車 / 装備車)	H27.04 ~ H29.10	E16#G	2	トヨタ	○	○	
カローラ フィールダー ハイブリッド	H25.09 ~ H27.03	E16#G	2	トヨタ	○	○	
カローラ フィールダー ハイブリッド (Toyota safety sense C 無し車 / 装備車)	H27.04 ~ H29.10	E16#G	2	トヨタ	○	○	
カローラ ルミオン	H19.10 ~ H27.12	E15#	2	トヨタ	○	○	
クラウン (ハイブリッド車除く)	H20.02 ~ H24.12	S20#	3	トヨタ	○	○	警戒中にトランクを解錠した場合、セキュリティは解除されません
クラウン (ハイブリッド車除く)	H24.12 ~ H28.08	S21#	3	トヨタ	○	○	警戒中にトランクを解錠した場合、セキュリティは解除されません
クラウン ハイブリッド	H25.01 ~ H28.08	S21#	3	トヨタ	○	○	警戒中にトランクを解錠した場合、セキュリティは解除されません
シエンタ (Toyota safety sense C 無し車 / 装備車)	H27.07 ~ H30.09	P17#G	2	トヨタ	○	○	
シエンタ ハイブリッド (Toyota safety sense C 無し車 / 装備車)	H27.07 ~ H30.09	P17#G	2	トヨタ	○	○	
スぺイド	H24.07 ~ H28.06	P14#	2	トヨタ	○	○	
ノア	H19.06 ~ H26.01 H26.01 ~ H27.12	R7# R8#	2 3	トヨタ	○ ○	○ ○	
ノア (Toyota safety sense C 無し車)	H28.01 ~ H29.06	R8#	3	トヨタ	○	○	
ノア (Toyota safety sense C 装備車)	H28.01 ~ H29.06	R8#	3	-	-	-	取付不可
ノアハイブリッド	H26.01 ~ H27.12	R8#G	3	トヨタ	○	○	
ノアハイブリッド (Toyota safety sense C 標準装備)	H28.01 ~ H29.06	R8#G	3	-	-	-	取付不可
ハリアー	H25.12 ~ H29.05	U60W	2	トヨタ	○	○	
ハリアーハイブリッド	H26.01 ~ H29.05	U65W	2	トヨタ	○	○	
プリウス	H21.05 ~ H27.11 H27.12 ~ R05.01	W3# W5#	2 2	トヨタ	○ -	○ -	取付不可
プリウスα	H23.05 ~ H28.05	W4#	2	トヨタ	○	○	
プリウス PHV	H23.11 ~ H29.02 H29.02 ~	W35 W52	2 2	トヨタ	○ -	○ -	取付不可
ブレイド	H18.12 ~ H24.04	E15#	2	トヨタ	○	○	
ボルテ	H24.07 ~ H28.06	P14#	2	トヨタ	○	○	
ラクティス	H17.10 ~ H22.11 H22.11 ~ H28.09	P10# P12#	2 2	トヨタ	○ ○	○ ○	
ランドクルーザー プラド	H21.09 ~ H25.09 H25.09 ~ H28.07	J15# J15#	2 2	トヨタ	○ ○	○ ○	警戒中にバックドアガラスを開けた場合、セキュリティは解除されません

ニッサン							
※日産車はインテリジェントキー装備車のみ取付可能							
車種名	年式	型式	OBD 取付位置	メーカー 設定	ドア開 検知	リロック	備考 (取付に関する条件など)
NOTE	H17.01 ~ H24.09 H24.09 ~ H28.10	E11 E12	2	日産	○	○	カバー有り ※OBD II アダプターを取付けるとカバーは閉まりません
NOTE e-POWER	H28.11 ~ R02.12	E12	2	日産	○	○	
ウイングロード	H17.11 ~ H18.12 H18.12 ~ H25.11	Y12 Y12	2	日産	○	○	
エクストレイル	H16.12 ~ H19.08 H19.08 ~ H25.11	T30 T31	7 2	日産	○	○	
エルグランド	H14.05 ~ H22.08 H22.08 ~ H26.01 H26.01 ~ R02.10	E51 E52 E52	7 3 3	日産	○ ○ ○	○ ○ ○	

ニッサン ※日産車はインテリジェントキー装備車のみ取付可能

車種名	年式	型式	OBD 取付位置	メーカー 設定	ドア開 検知	リロック	備考 (取付に関する条件など)
キューブ	H20.11 ~ R02.03	Z12	2	日産	○	○	
ジューク	H22.06 ~ H25.08	F15	2	日産	○	○	
スカイライン ハイブリッド	H26.02 ~ R04.08	V37	3	日産	○	○	
セレナ	H17.05 ~ H22.11	C25	1	日産	○	○	
	H22.11 ~ H25.12	C26	3	日産	○	○	
セレナ(S-HYBRID)	H24.08 ~ H25.12	C26	3	日産	○	○	
	H26.1 ~ H28.08	C26	3	日産	○	○	
セレナ(プロパイロット装備車)	H28.08 ~ R04.12	C27	3	-	-	-	取付不可
デュアリス	H19.05 ~ H26.03	J10	2	日産	○	○	カバー有り ※OBD II アダプターを取付けるとカバーは閉まりません
フーガ	H21.11 ~ H27.02	Y51	3	日産	○	○	
ブルーバード シルフィー	H19.05 ~ H24.12	G11	2	日産	○	○	カバー有り ※OBD II アダプターを取付けるとカバーは閉まりません 警戒中にトランクを解錠した場合、セキュリティは解除されません
シルフィー	H24.12 ~ R03.10	B17	2	日産	○	○	警戒中にトランクを解錠した場合、セキュリティは解除されません
マーチ	H22.07 ~ R03.12	K13	3	日産	○	○	カバー有り ※OBD II アダプターを取付けるとカバーは閉まりません
ムラーノ	H16.09 ~ H20.09	Z50	2	日産	○	○	
ラティオ	H24.10 ~ H28.07	N17	2	日産	○	○	カバー有り ※OBD II アダプターを取付けるとカバーは閉まりません
ラフェスタ	H16.12 ~ H24.12	B30	2	日産	○	○	カバー有り ※OBD II アダプターを取付けるとカバーは閉まりません
ラフェスタ ハイウェイスター	H23.06 ~ H30.03	CW##WN	7	マツダ	○	○	
リーフ	H22.12 ~ H29.09	ZE0	3	日産	○	○	

マツダ

車種名	年式	型式	OBD 取付位置	メーカー 設定	ドア開 検知	リロック	備考 (取付に関する条件など)
MPV	H18.02 ~ H28.03	LY系	2	マツダ	○	○	警戒中にバックドアを解錠した場合、セキュリティは解除されません
	H27.02 ~ H30.05	DK5FW	2	マツダ	○	○	警戒中にバックドアを解錠した場合、セキュリティは解除されません
CX-3	H29.07 ~ R02.06	DKE(ガソリン車)	2	マツダ	○	○	警戒中にバックドアを解錠した場合、セキュリティは解除されません
	H24.03 ~ H27.01	KEEFW(ガソリン車)	2	マツダ	○	○	警戒中にバックドアを解錠した場合、セキュリティは解除されません
	H24.03 ~ H27.01	KEE#W(ディーゼル車)	2	マツダ	○	○	警戒中にバックドアを解錠した場合、セキュリティは解除されません
	H27.01 ~ H28.11	KEEFW(ガソリン車)	2	マツダ	○	○	警戒中にバックドアを解錠した場合、セキュリティは解除されません
	H27.01 ~ H28.11	KE2#W(ディーゼル車)	2	マツダ	○	○	警戒中にバックドアを解錠した場合、セキュリティは解除されません
	H28.12 ~ R02.11	KFEP(ガソリン車)	2	マツダ	○	○	警戒中にバックドアを解錠した場合、セキュリティは解除されません
	H28.12 ~ R02.11	KF2P(ディーゼル車)	2	マツダ	○	○	警戒中にバックドアを解錠した場合、セキュリティは解除されません
CX-8	H29.12 ~ R02.12	KG2P	2	マツダ	○	○	警戒中にバックドアを解錠した場合、セキュリティは解除されません
アクセラ スポーツ	H23.09 ~ H25.10	BL5FW	7	マツダ	○	○	警戒中にバックドアを解錠した場合、セキュリティは解除されません
	H25.11 ~ R01.05	BM5FS	2	マツダ	○	○	警戒中にバックドアを解錠した場合、セキュリティは解除されません
アクセラ ハイブリッド	H25.11 ~ H28.07	BYEFP	2	マツダ	○	○	警戒中にバックドアを解錠した場合、セキュリティは解除されません
	H20.01 ~ H24.11	GH系	2	マツダ	○	○	警戒中にバックドアを解錠した場合、セキュリティは解除されません
アテンザ(セダン・ワゴン)	H24.11 ~ H27.01	GJ系(ガソリン車)	2	マツダ	○	○	
	H24.11 ~ H27.01	GJ系(ディーゼル車)	2	マツダ	○	○	
	H27.01 ~ H29.01	GJ系(ガソリン車)	2	マツダ	○	○	
	H27.01 ~ H29.01	GJ系(ディーゼル車)	2	マツダ	○	○	
デミオ	H19.07 ~ H23.06	DE3FS	7	マツダ	○	○	
	H23.06 ~ H26.09	DEJFS	7	マツダ	○	○	
	H26.09 ~ R01.09	DJ3FS(ガソリン車)	2	マツダ	○	○	警戒中にバックドアを解錠した場合、セキュリティは解除されません
	H26.10 ~ R01.09	DJ5FS(ディーゼル車)	2	マツダ	○	○	警戒中にバックドアを解錠した場合、セキュリティは解除されません
マツダ 2	R01.09 ~	DJLFS(ガソリン車)	2	マツダ	○	○	警戒中にバックドアを解錠した場合、セキュリティは解除されません
プレマシー	H22.07 ~ H30.01	CW##W	7	マツダ	○	○	
ロードスター	H27.05 ~ R02.11	ND5RC	2	マツダ	○	○	
ロードスターRF	H28.12 ~ R02.11	NDERC	2	マツダ	○	○	

スズキ

車種名	年式	型式	OBD 取付位置	メーカー 設定	ドア開 検知	リロック	備考 (取付に関する条件など)
SX4	H18.07 ~ H26.09	YA11S	2	スズキ	○	○	
エスクード	H29.07 ~ H30.10	YE21S	2	スズキ	○	○	
スイフト	H19.05 ~ H22.09	ZC71S	5	スズキ	○	○	
	H22.09 ~ H28.12	ZC72S	5	スズキ	○	○	
スイフト スポーツ	H23.12 ~ H28.12	ZC32S	5	スズキ	○	○	
スプラッシュ	H23.02 ~ H26.08	XB32S	4	スズキ	○	○	

ダイハツ

車種名	年式	型式	OBD 取付位置	メーカー 設定	ドア開 検知	リロック	備考 (取付に関する条件など)
アルティス	H24.05 ~ H29.07	AVV50N系	3	トヨタ	○	○	警戒中にトランクを解錠した場合、セキュリティは解除されません