

セキュリティ用

OBD II アダプター 対応表

弊社OBD II 接続タイプのセキュリティ（下記製品）の取付可能な車両を記載しております
OBD II コネクターを使用する他機器とは併用できません

この対応表が対象としている製品は、VE-S500R、VE-S300 の2品番となります

※ 対応表に記載のないお車や外国車では、ご使用いただけません

- 本製品は車両の純正キーレスやスマートキーによるドアロック / アンロック操作に連動し動作します
- メカニカルキーによるドアロック / アンロック操作や後付けのドアロック機能には連動しません

- 本書に記載している機種の変換表となります
- 対応表に記載の無い車両では使用できません
- 製品の取付は、製品付属の取扱説明書をご確認ください

※対応車種であっても取り付けを推奨していない自動車メーカーもあり、お客様のご判断で取り付けを行ってください。

※ ディーラー入庫の際は、本製品をOBDコネクタから取り外して入庫してください。ディーラーによっては入庫を断られることがあります。

※弊社製品を取付たことによる車両や車載品の故障、事故等の付随的損害について弊社は一切その責任を負いません。

また、製品動作の有無に関わらず発生した盗難事故、イタズラなどによる損害、被害に対する責任は一切負いかねますので、予めご了承ください

記載の内容は、2017年9月5日現在のものです

プリントアウトしてご使用されている場合

それ以降に変更・追加された車種や機種については弊社ホームページより最新の対応表をご確認ください

ご不明な点につきましては下記までお問い合わせください

お客様ご相談センター
0120-998-036

札幌(011)618-7071 仙台(022)284-2501 さいたま(048)662-6288
東京(03)3769-2525 名古屋(052)773-3400 大阪(06)6386-2555
福岡(092)477-3731

最新情報はこちらから確認できます

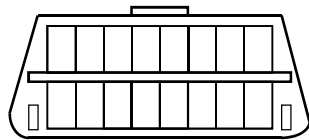
(<https://www.yupiteru.co.jp>)



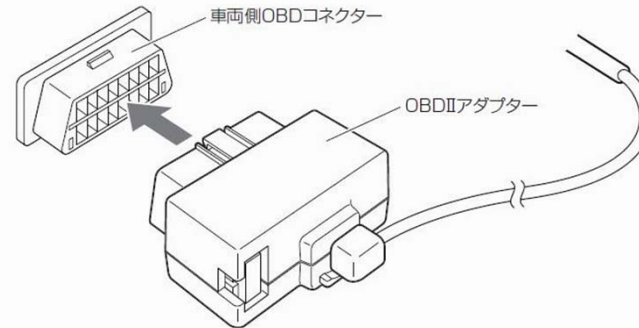
OBD II アダプター取付位置

- ・車両により取付位置が異なります
- ・下図のコネクターを確認し接続してください
- ・車両によってはOBDコネクターに蓋がついている場合やカバーの中にOBDコネクターがある場合があります
- ※OBDコネクターがカバーの中に付いている場合、OBD II アダプター取付後、カバーが閉まらないことがあります

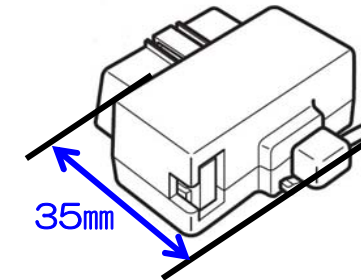
車両側のOBDコネクター



(白色または黒色または灰色)

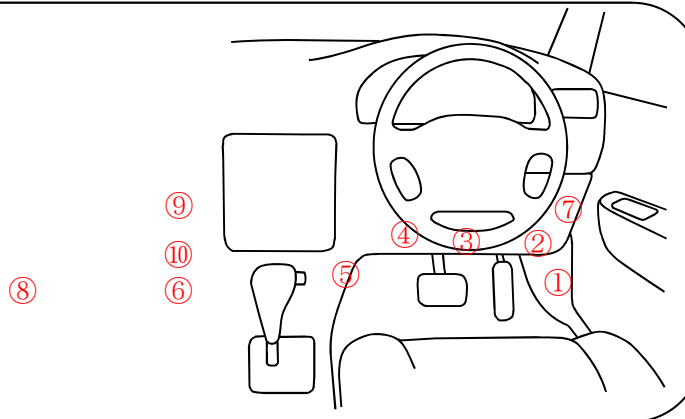


本製品(OBD II アダプター)を取付けた場合、車両OBDコネクターから外側に最大35mm製品が突き出します
アクセルやブレーキ操作等に支障なく取付できるかご確認ください



< 取付位置 >

- ①キックパネル付近
- ②運転席足元右側
- ③運転席足元中央
- ④運転席足元左側
- ⑤センターコンソール右側
- ⑥助手席足元右側
- ⑦ステアリング右パネル裏側
- ⑧助手席足元左側
- ⑨センターコンソール左側
- ⑩センターコンソール下側



車種別適応表

<注意事項>

- 一部の車両では車両メーカー名と「メーカー設定」のメーカー名が一致しない場合があります
- バックドア(テールゲート)開、トランク開、ボンネット開には対応していません
- 車両のリロック動作に弊社製品が連動して動作する場合、リロックの欄に「○」を記載しています

トヨタ							備考 (取付に関する条件など)
車種名	年式	型式	OBD 取付位置	メーカー 設定	ドア開 検知	リロック	
C-HR (Toyota Safety Sense P 標準装備)	H28.12 ~	NGX50	2	-	-	-	取付不可
C-HR ハイブリッド (Toyota Safety Sense P 標準装備)	H28.12 ~	ZYX10	2	-	-	-	取付不可
IQ	H20.11 ~ H27.12	KGJ10、NGJ10	2	トヨタ	○	○	
SAI	H21.12 ~ H25.08	AZK10	2	トヨタ	○	○	警戒中にトランクを解錠した場合、セキュリティは解除されません
	H25.09 ~	AZK10	2	トヨタ	○	○	警戒中にトランクを解錠した場合、セキュリティは解除されません
RAV4	H17.11 ~ H28.07	A3#	2	トヨタ	○	○	
アクア	H23.12 ~ H27.10	NHP10	2	トヨタ	○	○	
アクア (Toyota Safety Sense C 無し車)	H27.11 ~ H29.06		2	トヨタ	○	○	
アクア (Toyota Safety Sense C 装備車)	H27.11 ~ H29.06		2	-	-	-	取付不可
アベンシス	H23.09 ~	T272W	2	トヨタ	○	○	
	H20.05 ~ H23.10	H2#W	2	トヨタ	○	○	
アルファード	H23.11 ~ H27.01	H2#W	2	トヨタ	○	○	
	H27.01 ~	H3#W	2	トヨタ	○	○	車両の予約ロックではセキュリティは設定されません 警戒中にウェルカムパワースライドドア機能を使用した場合、セキュリティは解除されません
アルファード ハイブリッド	H23.11 ~ H27.01	H2#W	2	トヨタ	○	○	
	H27.01 ~	H3#W	4	トヨタ	○	○	車両の予約ロックではセキュリティは設定されません 警戒中にウェルカムパワースライドドア機能を使用した場合、セキュリティは解除されません
イスト	H19.07 ~ H28.04	P11#	2	トヨタ	○	○	
ヴァンガード	H19.08 ~ H25.11	A3#W	2	トヨタ	○	○	
ウィッシュ	H21.04 ~	E2#W	2	トヨタ	○	○	
	H17.02 ~ H22.12	P9#	2	トヨタ	○	○	
ヴィッツ	H22.12 ~ H26.04	P13#	2	トヨタ	○	○	
	H26.04 ~ H27.06	P13#	2	トヨタ	○	○	
	H20.05 ~ H23.10	H2#W	2	トヨタ	○	○	
ヴェルファイア	H23.11 ~ H27.01	H2#W	2	トヨタ	○	○	
	H27.01 ~	H3#W	2	トヨタ	○	○	車両の予約ロックではセキュリティは設定されません 警戒中にウェルカムパワースライドドア機能を使用した場合、セキュリティは解除されません
ヴェルファイア ハイブリッド	H23.11 ~ H27.01	H2#W	3	トヨタ	○	○	
	H27.01 ~	H3#W	4	トヨタ	○	○	車両の予約ロックではセキュリティは設定されません 警戒中にウェルカムパワースライドドア機能を使用した場合、セキュリティは解除されません
ヴォクシー	H19.06 ~ H26.01	R7#	2	トヨタ	○	○	
	H26.01 ~ H27.12	R8#	3	トヨタ	○	○	
ヴォクシー (Toyota safety sense C 無し車)	H28.01 ~ H29.06	R8#	3	トヨタ	○	○	
ヴォクシー (Toyota safety sense C 装備車)	H28.01 ~ H29.06	R8#	3	-	-	-	取付不可
ヴォクシー ハイブリッド	H26.01 ~ H27.12	R8#G	3	トヨタ	○	○	
ヴォクシー ハイブリッド (Toyota safety sense C 標準装備)	H28.01 ~ H29.06	R8#G	3	-	-	-	取付不可
エスクァイア	H26.10 ~ H27.12	R8#	3	トヨタ	○	○	
エスクァイア (Toyota safety sense C 標準装備)	H28.01 ~ H29.06	R8#	3	-	-	-	取付不可
エスクァイア ハイブリッド	H26.10 ~ H27.12	R8#	3	トヨタ	○	○	
エスクァイア ハイブリッド (Toyota safety sense C 標準装備)	H28.01 ~ H29.06	R8#	3	-	-	-	取付不可
エスティマ	H18.01 ~ H28.06	R5#W	2	トヨタ	○	○	
エスティマ (Toyota safety sense C 標準装備)	H28.06 ~	R5#W	2	-	-	-	取付不可
エスティマ ハイブリッド	H18.06 ~ H28.06	R2#W	2	トヨタ	○	○	
エスティマ ハイブリッド (Toyota safety sense C 標準装備)	H28.06 ~	R2#W	2	-	-	-	取付不可
オーリス (Toyota safety sense C 無し車 / 装備車)	H24.08 ~	E18#	2	トヨタ	○	○	

西暦	2005	2006	2007	2008	2009	2010	2011	2012	2013	2014	2015	2016	2017
和暦	H17	H18	H19	H20	H21	H22	H23	H24	H25	H26	H27	H28	H29

トヨタ							
車種名	年式	型式	OBD 取付位置	メーカー 設定	ドア開 検知	リロック	備考 (取付に関する条件など)
オーリス ハイブリッド (Toyota safety sense C 無し車 / 装備車)	H28.04 ~	E186H	2	トヨタ	○	○	
カローラ アクシオ	H18.10 ~ H24.05 H24.05 ~ H27.03	E14# E16#	2	トヨタ	○	○	警戒中にトランクを解錠した場合、セキュリティは解除されません
カローラ アクシオ (Toyota safety sense C 無し車 / 装備車)	H27.04 ~	E16#	2	トヨタ	○	○	警戒中にトランクを解錠した場合、セキュリティは解除されません
カローラ アクシオ ハイブリッド	H25.09 ~ H27.03	E16#	2	トヨタ	○	○	警戒中にトランクを解錠した場合、セキュリティは解除されません
カローラ アクシオ ハイブリッド (Toyota safety sense C 無し車 / 装備車)	H27.04 ~	E16#	2	トヨタ	○	○	警戒中にトランクを解錠した場合、セキュリティは解除されません
カローラ フィールダー	H18.10 ~ H24.05 H24.05 ~ H27.03	E14#G E16#G	2	トヨタ	○	○	
カローラ フィールダー (Toyota safety sense C 無し車 / 装備車)	H27.04 ~	E16#G	2	トヨタ	○	○	
カローラ フィールダー ハイブリッド	H25.09 ~ H27.03	E16#G	2	トヨタ	○	○	
カローラ フィールダー ハイブリッド (Toyota safety sense C 無し車 / 装備車)	H27.04 ~	E16#G	2	トヨタ	○	○	
カローラ ルミオン	H19.10 ~ H27.12	E15#	2	トヨタ	○	○	
クラウン (ハイブリッド車除く)	H20.02 ~ H24.12	S20#	3	トヨタ	○	○	警戒中にトランクを解錠した場合、セキュリティは解除されません
クラウン (ハイブリッド車除く)	H24.12 ~ H28.08	S21#	3	トヨタ	○	○	警戒中にトランクを解錠した場合、セキュリティは解除されません
クラウン ハイブリッド	H25.01 ~ H28.08	S21#	3	トヨタ	○	○	警戒中にトランクを解錠した場合、セキュリティは解除されません
シエンタ (Toyota safety sense C 無し車 / 装備車)	H27.07 ~	P17#G	2	トヨタ	○	○	
シエンタ ハイブリッド (Toyota safety sense C 無し車 / 装備車)	H27.07 ~	P17#G	2	トヨタ	○	○	
スぺイド	H24.07 ~ H28.06	P14#	2	トヨタ	○	○	
ノア	H19.06 ~ H26.01 H26.01 ~ H27.12	R7# R8#	2 3	トヨタ	○	○	
ノア (Toyota safety sense C 無し車)	H28.01 ~ H29.06	R8#	3	トヨタ	○	○	
ノア (Toyota safety sense C 装備車)	H28.01 ~ H29.06	R8#	3	-	-	-	取付不可
ノアハイブリッド	H26.01 ~ H27.12	R8#G	3	トヨタ	○	○	
ノアハイブリッド (Toyota safety sense C 標準装備)	H28.01 ~ H29.06	R8#G	3	-	-	-	取付不可
ハリアー	H25.12 ~ H29.05	U60W	2	トヨタ	○	○	
ハリアーハイブリッド	H26.01 ~ H29.05	U65W	2	トヨタ	○	○	
プリウス	H21.05 ~ H27.11 H27.12 ~	W3# W5#	2	トヨタ	○	○	取付不可
プリウスα	H23.05 ~ H28.05	W4#	2	トヨタ	○	○	
プリウス PHV	H23.11 ~ H29.02 H29.02 ~	W35 W52	2	トヨタ	-	-	取付不可
ブレイド	H18.12 ~ H24.04	E15#	2	トヨタ	○	○	
ポルテ	H24.07 ~ H28.06	P14#	2	トヨタ	○	○	
ラクティス	H17.10 ~ H22.11 H22.11 ~ H28.09	P10# P12#	2	トヨタ	○	○	
ランドクルーザー プラド	H21.09 ~ H25.09 H25.09 ~ H28.07	J15# J15#	2	トヨタ	○	○	警戒中にバックドアガラスを開けた場合、セキュリティは解除されません

ニッサン							
※日産車はインテリジェントキー装備車のみ取付可能							
車種名	年式	型式	OBD 取付位置	メーカー 設定	ドア開 検知	リロック	備考 (取付に関する条件など)
NOTE	H17.01 ~ H24.09 H24.09 ~ H28.10	E11 E12	2	日産	○	○	カバー有り ※OBD II アダプターを取付けるとカバーは閉まりません
NOTE e-POWER	H28.11 ~	E12	2	日産	○	○	
ウイングロード	H17.11 ~ H18.12 H18.12 ~ H25.11	Y12 Y12	2	日産	○	○	
エクストレイル	H16.12 ~ H19.08 H19.08 ~ H25.11	T30 T31	7	日産	○	○	
エルグランド	H14.05 ~ H22.08 H22.08 ~ H26.01 H26.01 ~	E51 E52 E52	7 3 3	日産	○	○	

西暦	2005	2006	2007	2008	2009	2010	2011	2012	2013	2014	2015	2016	2017
和暦	H17	H18	H19	H20	H21	H22	H23	H24	H25	H26	H27	H28	H29

ニッサン		※日産車はインテリジェントキー装備車のみ取付可能						備考 (取付に関する条件など)
車種名	年式	型式	OBD 取付位置	メーカー 設定	ドア開 検知	リロック		
キューブ	H20.11 ~	Z12	2	日産	○	○		
ジューク	H22.06 ~ H25.08	F15	2	日産	○	○		
スカイライン ハイブリッド	H26.02 ~	V37	3	日産	○	○		
セレナ	H17.05 ~ H22.11	C25	1	日産	○	○		
	H22.11 ~ H25.12	C26	3	日産	○	○		
セレナ(S-HYBRID)	H24.08 ~ H25.12	C26	3	日産	○	○		
	H26.1 ~ H28.08	C26	3	日産	○	○		
セレナ(プロパイロット装備車)	H28.08 ~	C27	3	-	-	-	取付不可	
デュアリス	H19.05 ~ H26.03	J10	2	日産	○	○	カバー有り ※OBD II アダプターを取付けるとカバーは閉まりません	
フーガ	H21.11 ~ H27.02	Y51	3	日産	○	○		
ブルーバードシルフィア	H19.05 ~ H24.12	G11	2	日産	○	○	カバー有り ※OBD II アダプターを取付けるとカバーは閉まりません 警戒中にトランクを解錠した場合、セキュリティは解除されません	
	H24.12 ~	B17	2	日産	○	○	警戒中にトランクを解錠した場合、セキュリティは解除されません	
マーチ	H22.07 ~	K13	3	日産	○	○	カバー有り ※OBD II アダプターを取付けるとカバーは閉まりません	
ムラーノ	H16.09 ~ H20.09	Z50	2	日産	○	○		
ラティオ	H24.10 ~ H28.07	N17	2	日産	○	○	カバー有り ※OBD II アダプターを取付けるとカバーは閉まりません	
ラフェスタ	H16.12 ~ H24.12	B30	2	日産	○	○	カバー有り ※OBD II アダプターを取付けるとカバーは閉まりません	
ラフェスタ ハイウェイスター	H23.06 ~	CW##WN	7	マツダ	○	○		
リーフ	H22.12 ~	ZE0	3	日産	○	○		

マツダ								備考 (取付に関する条件など)
車種名	年式	型式	OBD 取付位置	メーカー 設定	ドア開 検知	リロック		
MPV	H18.02 ~ H28.03	LY系	2	マツダ	○	○	警戒中にバックドアを解錠した場合、セキュリティは解除されません	
	H27.02 ~	DK5FW	2	マツダ	○	○	警戒中にバックドアを解錠した場合、セキュリティは解除されません	
CX-3	H29.07 ~	DKE(ガソリン車)	2	マツダ	○	○	警戒中にバックドアを解錠した場合、セキュリティは解除されません	
	H24.03 ~ H27.01	KEEFW(ガソリン車)	2	マツダ	○	○	警戒中にバックドアを解錠した場合、セキュリティは解除されません	
	H24.03 ~ H27.01	KEE#W(ディーゼル車)	2	マツダ	○	○	警戒中にバックドアを解錠した場合、セキュリティは解除されません	
	H27.01 ~ H28.11	KEEFW(ガソリン車)	2	マツダ	○	○	警戒中にバックドアを解錠した場合、セキュリティは解除されません	
	H27.01 ~ H28.11	KE2#W(ディーゼル車)	2	マツダ	○	○	警戒中にバックドアを解錠した場合、セキュリティは解除されません	
	H28.12 ~	KFEP(ガソリン車)	2	マツダ	○	○	警戒中にバックドアを解錠した場合、セキュリティは解除されません	
	H28.12 ~	KF2P(ディーゼル車)	2	マツダ	○	○	警戒中にバックドアを解錠した場合、セキュリティは解除されません	
アクセラ スポーツ	H23.09 ~ H25.10	BL5FW	7	マツダ	○	○	警戒中にバックドアを解錠した場合、セキュリティは解除されません	
	H25.11 ~	BM5FS	2	マツダ	○	○	警戒中にバックドアを解錠した場合、セキュリティは解除されません	
アクセラ ハイブリッド	H25.11 ~	BYEFP	2	マツダ	○	○	警戒中にバックドアを解錠した場合、セキュリティは解除されません	
	H20.01 ~ H24.11	GH系	2	マツダ	○	○	警戒中にバックドアを解錠した場合、セキュリティは解除されません	
	H24.11 ~ H27.01	GJ系(ガソリン車)	2	マツダ	○	○		
	H24.11 ~ H27.01	GJ系(ディーゼル車)	2	マツダ	○	○		
	H27.01 ~ H29.01	GJ系(ガソリン車)	2	マツダ	○	○		
	H27.01 ~ H29.01	GJ系(ディーゼル車)	2	マツダ	○	○		
デミオ	H19.07 ~	DE3FS	7	マツダ	○	○		
	H23.06 ~ H26.09	DEJFS	7	マツダ	○	○		
	H26.09 ~	DJ3FS(ガソリン車)	2	マツダ	○	○	警戒中にバックドアを解錠した場合、セキュリティは解除されません	
	H26.10 ~	DJ5FS(ディーゼル車)	2	マツダ	○	○	警戒中にバックドアを解錠した場合、セキュリティは解除されません	
プレマシー	H22.07 ~	CW##W	7	マツダ	○	○		
ロードスター	H27.05 ~	ND5RC	2	マツダ	○	○		
ロードスターRF	H28.12 ~	NDERC	2	マツダ	○	○		

スズキ								備考 (取付に関する条件など)
車種名	年式	型式	OBD 取付位置	メーカー 設定	ドア開 検知	リロック		
SX4	H18.07 ~ H26.09	YA11S	2	スズキ	○	○		
エスクード	H29.07 ~	YE21S	2	スズキ	○	○		
	H16.11 ~ H18.06	ZC11S	4	スズキ	○	○		
	H16.11 ~ H19.05	ZC21S	4	スズキ	○	○		
	H17.09 ~ H19.05	ZC31S	4	スズキ	○	○		
	H19.05 ~ H22.09	ZC71S	5	スズキ	○	○		
	H22.09 ~ H28.12	ZC72S	5	スズキ	○	○		
スイフト スポーツ	H23.12 ~ H28.12	ZC32S	5	スズキ	○	○		
スプラッシュ	H23.02 ~ H26.08	XB32S	4	スズキ	○	○		

西暦	2005	2006	2007	2008	2009	2010	2011	2012	2013	2014	2015	2016	2017
和暦	H17	H18	H19	H20	H21	H22	H23	H24	H25	H26	H27	H28	H29

ダイハツ

車種名	年式	型式	OBD 取付位置	メーカー 設定	ドア開 検知	リロック	備考 (取付に関する条件など)
アルティス	H24.05 ~	AVV50N系	3	トヨタ	○	○	警戒中にトランクを解錠した場合、セキュリティは解除されません

西暦	2005	2006	2007	2008	2009	2010	2011	2012	2013	2014	2015	2016	2017
和暦	H17	H18	H19	H20	H21	H22	H23	H24	H25	H26	H27	H28	H29