

# ハイブリッド車用 OBD II アダプター 対応表

この対応表が対象としている製品は、OBDアダプター同梱モデルの  
**GWR93HVT、Z250HVT、Z430HVT、HVT-430**となります

上記以外の機種 をご使用する場合、別途、弊社「OBD II アダプター 対応表」をご確認ください

※ 対応表に記載されていないお車、[取付不可]と記載されているお車は、ご使用いただけません

※OBD II コネクターを使用する他機器とは併用ができません

- ・ 対応表の空白部分は未確認車種となります。確認が出来次第随時記載致してまいります
- ・ 製品（OBD II アダプター）にはDIP SWが付いています。必ず本対応表で指定している状態に切り替えてご使用ください。
- ・ 製品の取付は、製品付属の取扱説明書をご確認ください。

※対応車種であっても取り付けを推奨していない自動車メーカーもあり、お客様のご判断で取り付けを行ってください。

※ ディーラー入庫の際は、本製品をOBDコネクタから取り外して入庫してください。ディーラーによっては入庫を断られることがあります。

※弊社製品を取付たことによる車両や車載品の誤動作や故障、事故等の付随的損害について弊社は一切その責任を負いません。

記載の内容は、2018年 2 月 9 日現在のものです。

プリントアウトしてご使用されている場合

それ以降に変更・追加された車種や機種については弊社ホームページより最新の対応表をご確認ください。

ご不明な点につきましては下記までお問い合わせください。

お客様ご相談センター  
0120-998-036

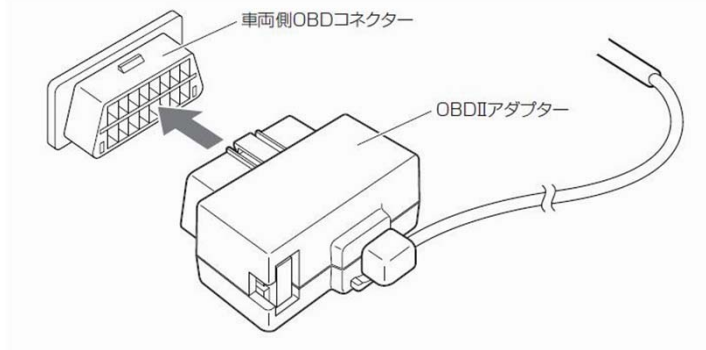
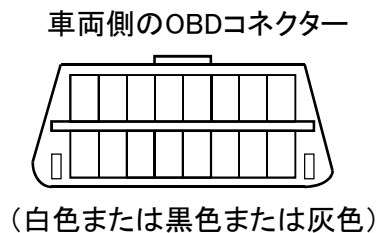
札幌(011)618-7071 仙台(022)284-2501 さいたま(048)662-6288  
東京(03)3769-2525 名古屋(052)773-3400 大阪(06)6386-2555  
福岡(092)477-3731

最新情報はこちらから確認できます  
(<https://www.yupiteru.co.jp>)

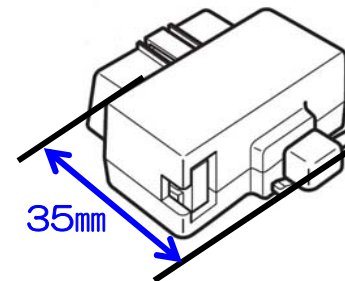


# OBD II アダプター取付位置

- ・車両により取付位置が異なります。
- ・下図のコネクターを確認し接続してください。
- ・車両によってはOBDコネクターに蓋がついている場合やカバーの中にOBDコネクターがある場合があります。
- ※OBDコネクターがカバーの中に付いている場合、OBD II アダプター取付後、カバーが閉まらないことがあります。

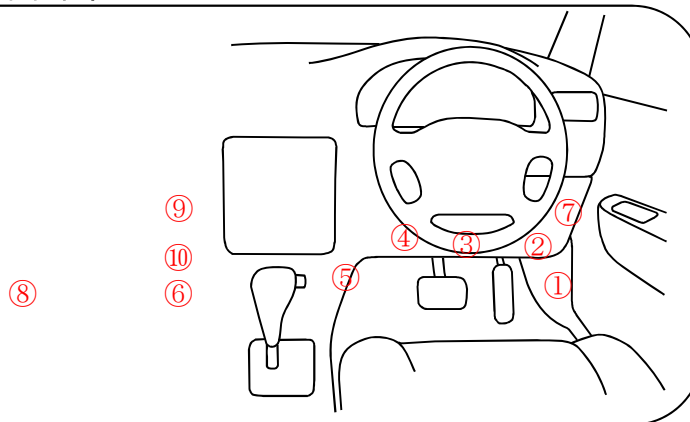


本製品(OBD II アダプター)を取付けた場合、車両OBDコネクターから外側に最大35mm製品が突き出します  
アクセルやブレーキ操作等に支障なく取付できるかご確認ください



## < 取付位置 >

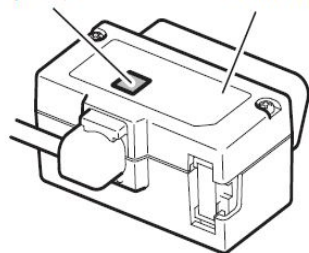
- ①キックパネル付近
- ②運転席足元右側
- ③運転席足元中央
- ④運転席足元左側
- ⑤センターコンソール右側
- ⑥助手席足元右側
- ⑦ステアリング右パネル裏側
- ⑧助手席足元左側
- ⑨センターコンソール左側
- ⑩センターコンソール下側



# ディップスイッチについて

ディップスイッチ

OBD II アダプター



(工場出荷時)

ディップスイッチ

1	出荷時 (ON) の状態で使用してください
2	車速感応ドアロック機能 (出荷時はOFF) ※
3	エマージェンシーシグナル機能 (出荷時はOFF) ※
4	未使用 (OFFのまま触らないでください)

※スイッチを下側(数字記載側)にすると「ON」の状態になります

※2と3 両方をONにすると、両方の機能がONになります

## <車速感応ドアロック機能>

速度が約20km/h以上になると自動的にドアロックされ、車両を停止させシフトポジションを「P」にすると全ドアがアンロックされます

## <エマージェンシーシグナル機能>

速度が約50km/h以上で急ブレーキをかけると、ハザードランプを点滅させます

エマージェンシーシグナルとは・・・

急ブレーキをかけたことを非常点滅表示灯が自動的に高速で点滅して後続車に知らせ、追突される可能性を低減するシステムです

## ※OBD-HVTMをご使用の場合

ディップスイッチ 1 をOFFにすると、レーダー探知機と接続せず、車速感応ドアロック機能、エマージェンシーシグナル機能だけを使用する事ができます

